



**FORMULAIRE DE DEMANDE DE MACARON  
A LA MARQUE COLLECTIVE  
FAIBLE EN SULFITES**

**I A remplir par le postulant**

**et à adresser par courrier : [contact@faible-en-sulfites.fr](mailto:contact@faible-en-sulfites.fr)**

**SARL NOEPIERRE VINS & CONSEILS**

**SIRET : 799 411 186 00015 N° TVA FR 41 799 411 186**

**Je soussigné(e) :**

**En qualité de :**

**De l'entreprise/domaine (raison sociale) :**

**Siret :**

**Adresse :**

**N° téléphone :**

**Portable :**

**Email :**

**CONFIRMATION DE DEMANDE DES MACARONS**

**APPELATION(S) :**

**MILLESIME:**

**Nombres de Bouteilles TIRER ET BOUCHER (faisant l'objet de la demande) :**

**N° de lot (des bouteilles concerner) :**

**CUVE N°:**

**Vigneron Récoltant**

**Négociant/Éleveur**

**Distributeur**

**Autre :**

**Demander l'autorisation d'exploiter la marque française FAIBLE EN SULFITES**

**No 4376965**

**et m'engage à :**

- Me conformer aux conditions exposées dans le règlement d'usage de la marque**
- Respecter et promouvoir les valeurs de la marque FAIBLE EN SULFITES**

**Fait à Le**

**Cachet et signature**

**Pièce à joindre : bilan d'audit (résultats laboratoire COFRAC)**



## **II-CONFIRMATION DE VALIDATION**

**LA SARL NOEPIERRE VINS & CONSEILS, représentée par  
Monsieur Richard LOUVENAZ en sa qualité de gérant, titulaire de la marque  
No. 4376965 du 18/07/2017 en classes d'activités : 16, 32, 33,**

**accepte la demande de macarons émanant de la part de :**

**Société :**

**Représentant légal /**

**Qualité :**

**Attribu le macaron :**

**SO2 TOTAL mg/L :**

**Nombre de bouteilles faisant l'objet de la demande :**

**Année civile en cours (millésime médaillon) :**

### **SOUS RESERVE DES CONDITIONS SUIVANTES**

#### **AVANT L'ENVOI DES MACARONS :**

**☒ ANALYSE COFRAC SUR BOUTEILLE TIRER BOUCHER**

**☒ DU RESPECT DES CONDITIONS EXPOSEES AU SEIN DU REGLEMENT  
D'USAGE DE LA MARQUE COLLECTIVE FAIBLE EN SULFITES ET SA SIGNATURE**

**☒DU REGLEMENT DES FRAIS CI APRES EXPOSES DANS UN DELAI DE  
10 JOUR OUVRES A COMPTER DE LA RECEPTION DE LA CONFIRMATION**

**Adhésion sans engagement à renouveler à votre date anniversaire LE :**

**Fait à Le**

**Cachet et signature**



**COUT ANNUEL D'EXPLOITATION DE LA MARQUE :**

**Licence 1 an date :** = 120 €

**OFFRE REMISE** =

**FRAIS DE REPRODUCTION ET D'ENVOI DU LOT DE MACARONS :**

**PRIX UNITAIRE MACARON H.T (0,05 €)** =

**PRIX UNITAIRE PICTOGRAMME H.T (0,025 €)** =

**Remise sur quantité** =

**TOTAL MACARONS/PICTOGRAMMES HT :** X =

**Code remise - 5 % :**

**FRAIS DE PORT :**

**TOTAL GÉNÉRAL HT :**

**TVA 20 % :**

**TOTAL TTC :**

**FACTURE No :**




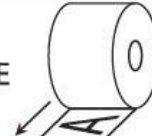
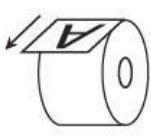
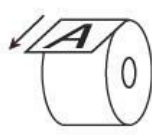
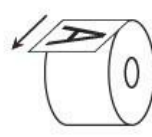
**PAR VIREMENT BANCAIRE OU PAR CHÈQUE à l'ordre de**

**SARL NOEPIERRE VINS & CONSEILS**

**Code banque : 10278 - Code guichet : 02518 - N° compte : 00021163301 - Clé RIB : 20**

**Code Swift : CMCIFR2A - IBAN : FR76 1027 8025 1800 0211 6330 120**

**SENS D'ENROULEMENT**

<b>1</b> TÊTE AVANT 	<b>2</b> PIED AVANT 	<b>3</b> DROITE AVANT 	<b>4</b> GAUCHE AVANT 
<b>5</b> TÊTE AVANT 	<b>6</b> PIED AVANT 	<b>7</b> DROITE AVANT 	<b>8</b> GAUCHE AVANT 